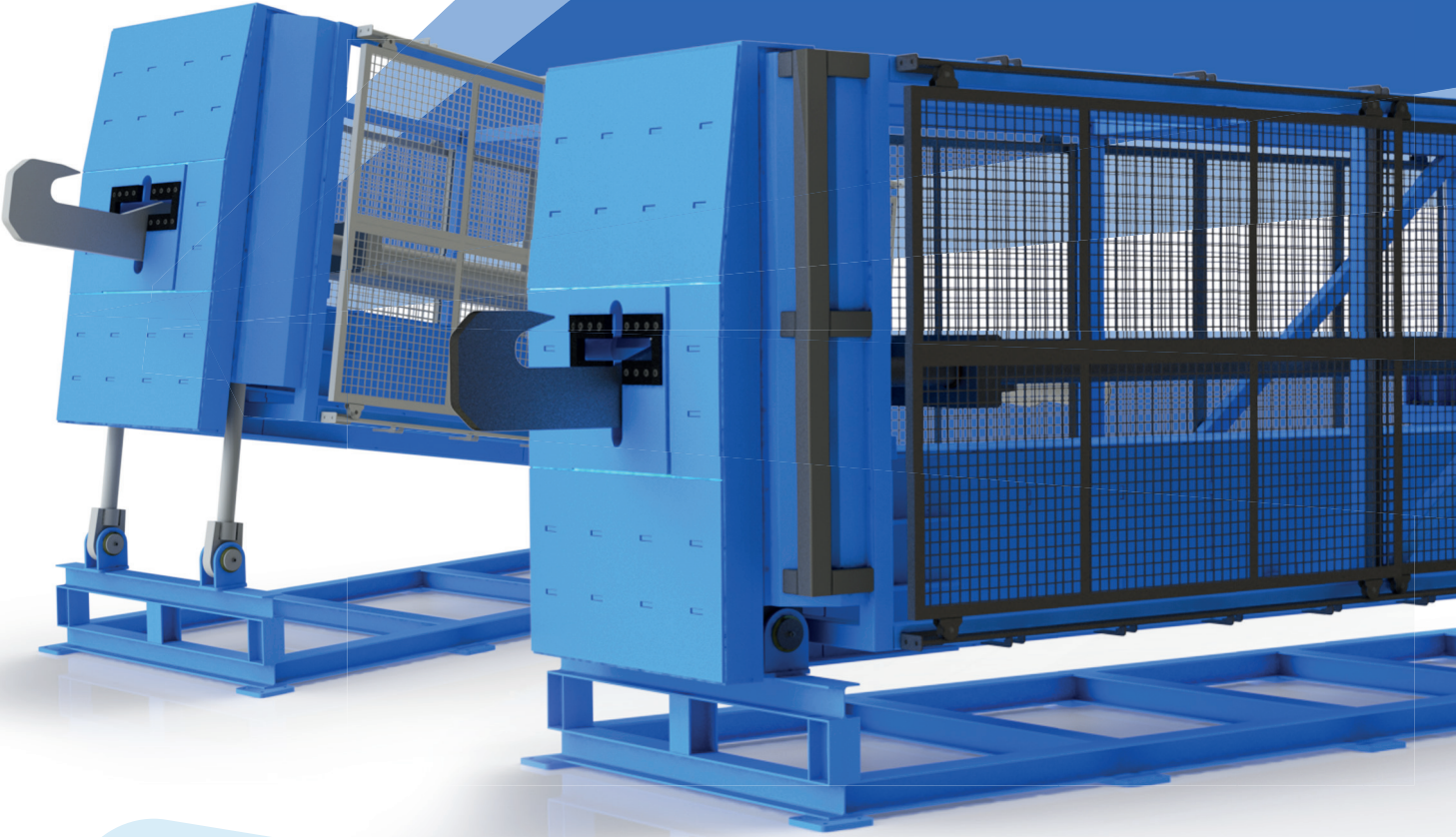




YILDIZ
RECYCLING
TECHNOLOGIES



**YILDIZ OTR 36"- 57"
LASTİK TELİ ÇEKME MAKİNASI
YILDIZ GERİ DÖNÜŞÜM SİSTEMLERİ**

YILDIZ 36"- 57" OTR DEBEADER



YILDIZ OTR 18" 36" & 36" 57" Serisi

LASTİK TELİ ÇEKME MAKİNASI

OTR Topuk teli çekme işlemi, çelik halkanın kamyon lastiklerinden mekanik olarak çıkarılmasıdır. Farklı ölçülerdeki lastikler için makinenin yükseklik ayarı yapılabilir. İş güvenliği bariyeri ile güvenli operasyon.

YILDIZ (18"- 36") (36"- 57") Series OTR DEBEADER

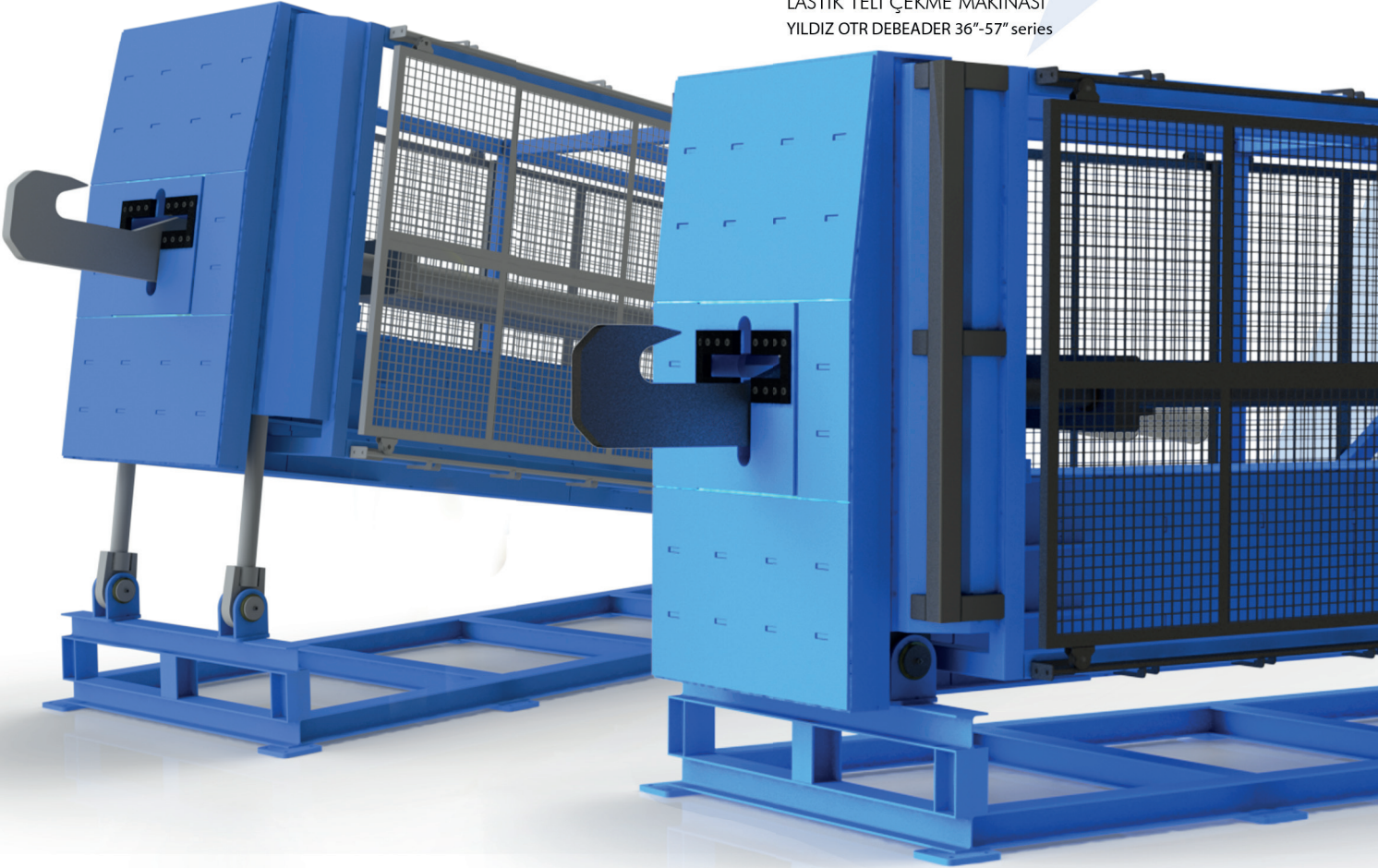
OTR Debeader is designed to pull the bead bundles out of Off the Road (OTR) tires ranging in sizes 18"-36" and 36"-57".

● YILDIZ OTR 18"-36" Serisi

LASTİK TELİ ÇEKME MAKİNASI
YILDIZ OTR DEBEADER 18"-36" series

● YILDIZ OTR 36" 57" Serisi

LASTİK TELİ ÇEKME MAKİNASI
YILDIZ OTR DEBEADER 36"-57" series

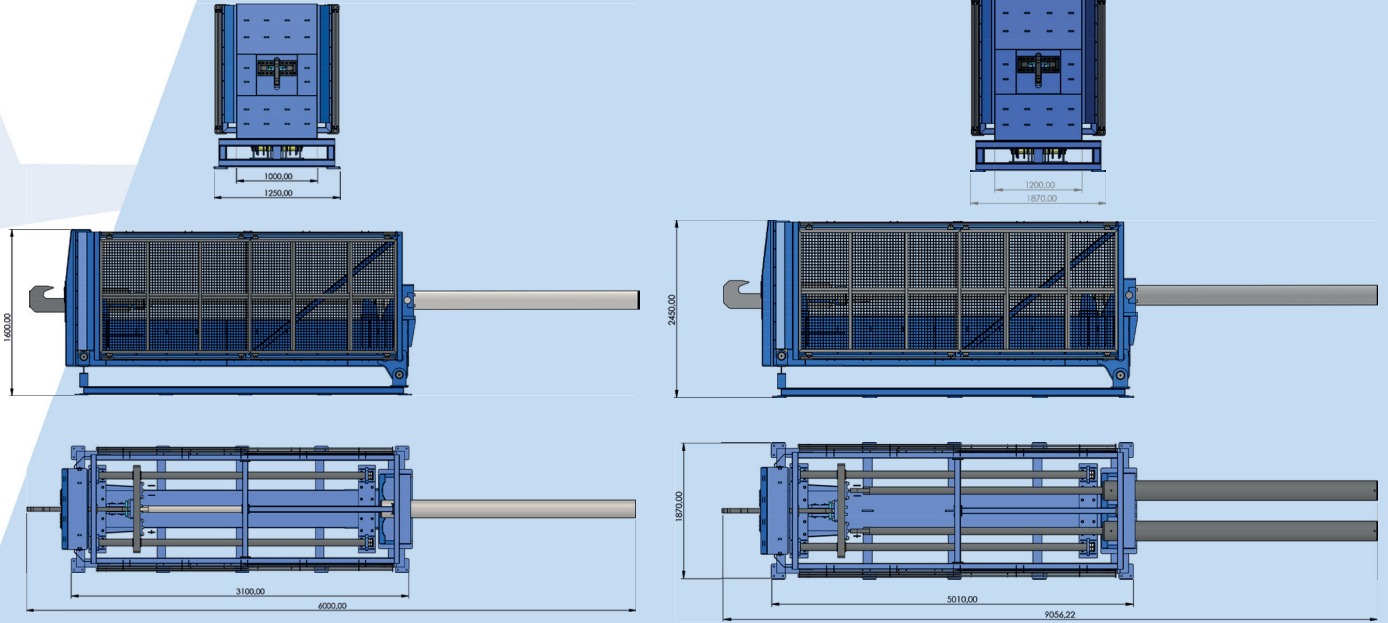


YILDIZ (18" - 36") OTR LASTİK TELİ ÇEKME MAKİNASI

YILDIZ (18" - 36") OTR DEBEADER

YILDIZ (36" - 57") OTR LASTİK TELİ ÇEKME MAKİNASI

YILDIZ (36" - 57") OTR DEBEADER



YILDIZ OTR (18" - 36") (36" - 57") Series, Teknik Özellikleri

Technical Specifications

MODEL	(18" - 36")	(36" - 57")
A JANT ÖLÇÜLERİ - RIM DIMENSIONS	: 20" - 24" - 25" - 29" - 33" - 35"	: 39" - 45" 49" - 51" - 57"
B MOTOR MARKA - MOTOR BRAND	: GAMAK	: GAMAK
C MOTOR GÜCÜ - POWER	: 22 kW	: 30 kW
D HİDROLİK GÜCÜ - HYDRAULIC POWER	: 22 kW	: 30 kW
E MAXİMUM BASINÇ - MAXIMUM PRESSURE	: 200 Bars	: 200 Bars
F ÇEKME KUVVETİ - TENSILE FORCE	: 90 Tons	: 180 Tons
G YAĞ TANKI - OIL TANK	: 400 Lt.	: 600 Lt.
H SİLİNDİR ÇAPI - CYLINDER DIAMETER	: 250mm.	: 250mm.
İ STROK - STROKE	: 2000mm.	: 2500mm.
J 3 ADET ÇEKME BAŞLIĞI - 3 PIECES OF PULL HEAD		
K GÜVENLİK BARIYER DUVARI - SECURITY BARRIER WALL		



YILDIZ RECYCLING TECHNOLOGIES



YILDIZ ENDÜSTRİ SAN. ve TİC.LTD.ŞTİ.

Tel. : +90 (232) 854 80 02 | +90 (232) 854 80 02 - +90 534 231 78 01

İTOB Organize Sanayi Bölgesi, 10025 Sokak No:15 Menderes - İZMİR / TURKEY

info@yildizendustri.com.tr sales@yildizendustri.com.tr | info@katanamakina.com.tr

