

YILDIZ

ENDÜSTRİ AĞIR SANAYİ
HEAVY DUTY MACHINERY



GRANÜLATÖR LASTİK KIRMA MAKİNASI YILDIZ GERİ DÖNÜŞÜM SİSTEMLERİ

GRANULATOR



YILDIZ GRANÜLATÖR Serisi

YILDIZ Granülatörleri uzun çaplı rotoru ile daha geniş bir öğütme yüzeyi sağlar. Bu özelliği işleme kapasitesini artırır. Bakım onarım süresini kısaltmak amacıyla tasarımda kolay ulaşılabilirlik ön plana çıkartılmıştır. Rotor, hava sızdırmayacak şekilde dizayn edilerek işlem sırasında küçük parçaların tıkamaya neden olması engellenmiştir. Kompakt tasarımı makinenin dar alanlarda rahatlıkla kullanımını sağlar. Rotor, bıçak ve lama tasarımı ile enerji tasarrufu minimize edilmiştir.

Kapasite: 1.250 Kg/ saat (5mm elek)

YILDIZ GRANULATOR Series

YILDIZ Granulators provide a wider grinding surface with its long diameter rotor. This feature increases the processing capacity. In order to shorten the maintenance and repair period, easy accessibility was emphasized in the design. The airtight rotor design prevents blockage during operation. Compact design allows use in tight spaces. Rotor, blade and blade design minimizes energy consumption.

Capacity: 1.250 Kg/ hr (5mm screen)



YILDIZ GRANÜLATÖR Serisi, Granülasyon işlemi için tasarlanmış yüksek hızlı tek Şaftlı parçalayıcı makinedir.

YILDIZ GRANULATOR Series, Granulator are high speed Single Shaft designed for granulation process.

YILDIZ RECYCLING MACHINERY



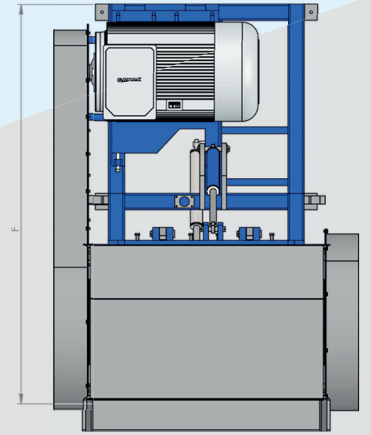
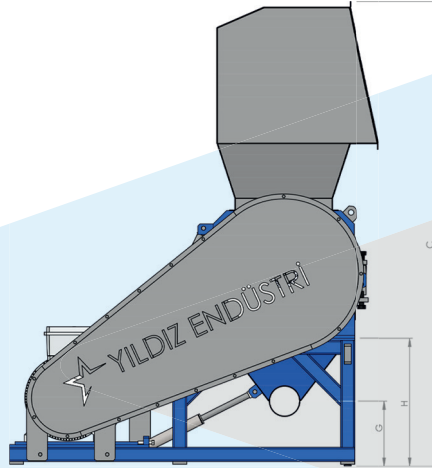
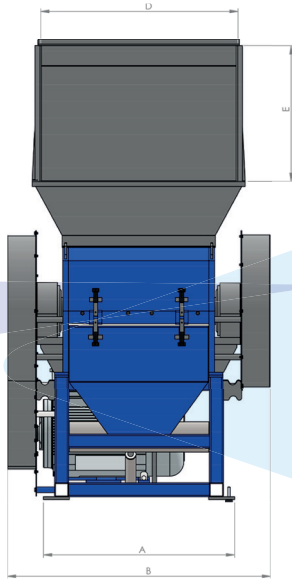


YILDIZ GRANÜLATÖR Serisi

YILDIZ GRANULATOR Series

YILDIZ GRANÜLATÖR, Teknik özellikleri / Technical Specifications

	YILDIZ GR-800	YILDIZ GR-1000	YILDIZ GR-1200
Boyutlar (WxLxH) - Dimensions (WxLxH)	2220 x 2800 x 2600 mm	2220 x 2800 x 2600 mm	2220 x 2800 x 2600 mm
Huni açıklığı(DxF) - Funnel opening(DxF)	800X ø 220 mm	1200 x ø220 mm	1200 x ø220 mm
Besleme yüksekliği (G) - Feed height (G)	2350 mm	2350 mm	2350 mm
Huni Kapasitesi - Funnel Capacity	0,25 m3	0,3 m3	0,36 m3
Ağırlık - Weight	-	-	37.500 kg
KESİM ÜNİTESİ - CUTTING UNIT			
Uzunluk - Length	8000 mm	1000 mm	1200 mm
Dönüş Hızı - Rotation Speed	450 rpm	550 rpm	550 rpm
Bıçak Sayısı - Number of Blades	24	36	45
Giriş Ürünü Boyutu - Input Size	0 - 30 mm	0 - 30 mm	0 - 30 mm
Çıkış Ürünü Boyutu - Output Size	0 - 4 mm	0 - 4 mm	0 - 22
Rotor Çapı - Rotor Diameter	φ 560 mm	φ 760 mm	φ 760 mm
SÜRÜCÜ ÜNİTESİ - DRIVE UNIT			
Motor Gücü - Motor power	110 kw	132 kw	160 kw
Sürücü Kontrol - Drive	PLC	PLC	PLC



YILDIZ RECYCLING TECHNOLOGIES



YILDIZ ENDÜSTRİ SAN. ve TİC.LTD.ŞTİ.

Tel. : +90 (232) 854 80 02 | +90 (232) 854 80 02 - +90 534 231 78 01

İTOB Organize Sanayi Bölgesi, 10025 Sokak No:15 Menderes - İZMİR / TURKEY

info@yildizendustri.com.tr sales@yildizendustri.com.tr | info@katanamakina.com.tr

