

TOPUK TELİ ÇEKME MAKİNESİ DEBEADER

YILDIZ GERİ DÖNÜŞÜM MAKİNALARI
YILDIZ RECYCLING MACHINES

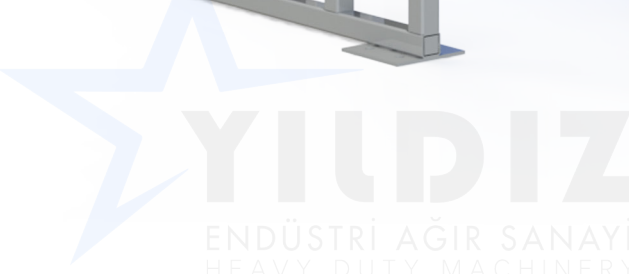
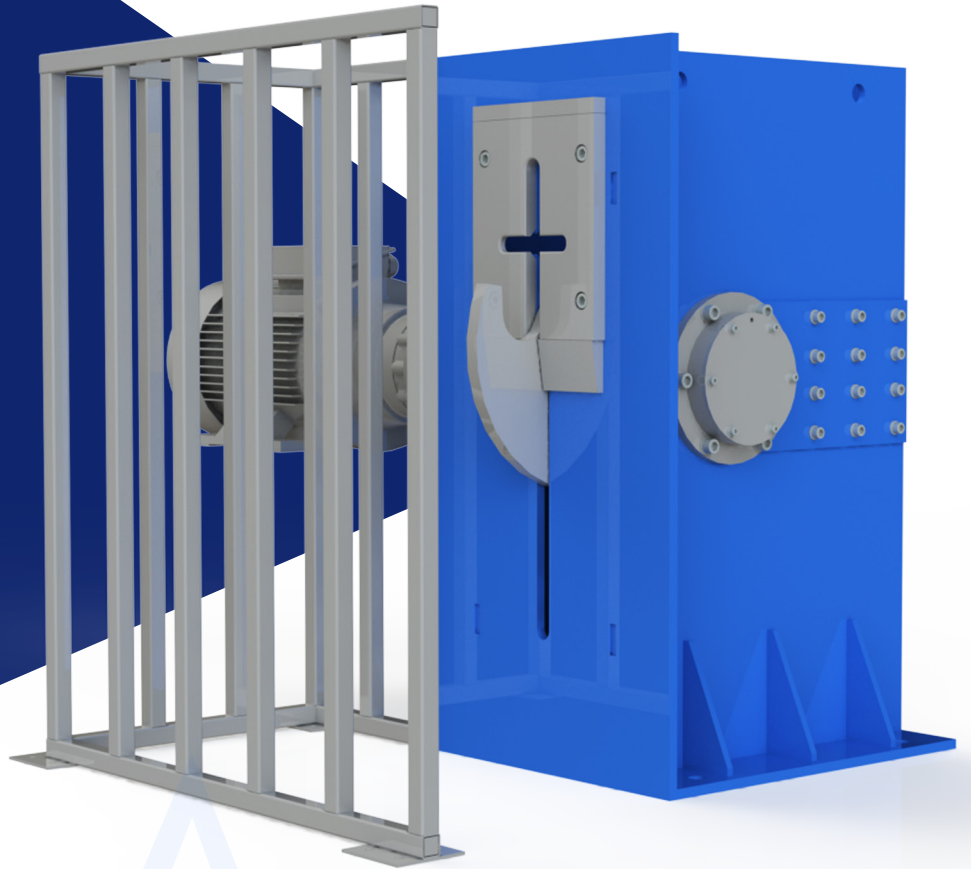
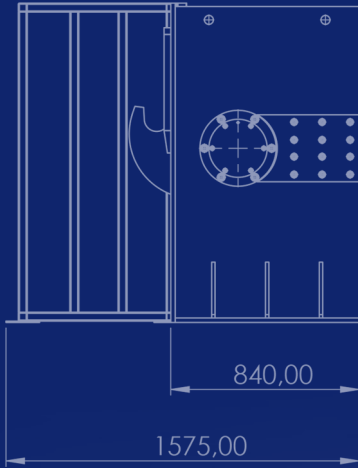


TOPUK TELİ ÇEKME MAKİNASI

Topuk teli çekme makinesi ile hurda lastiklerin gövdesinde bulunan çelik telin çekme işlemi kamyon lastiklerinden mekanik olarak çıkarılmasıdır. Pratik kullanım, Taşınması kolaydır. İstenilen alana taşınarak kullanılabilir.

DEBEADER

Tire Debeader pulls bead from either car or truck tires at the same time. Removal of the bead wire provides less wear on the moving parts of the shredder. This bead puller makes it a natural choice for shredding operations.



www.yildizendustri.com.tr



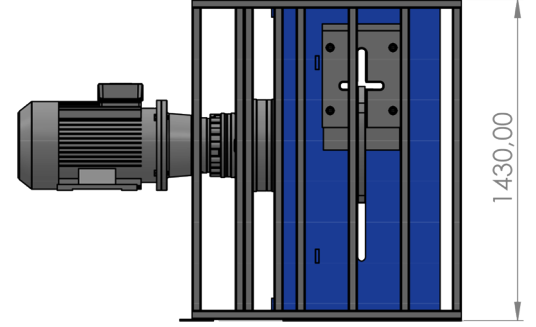
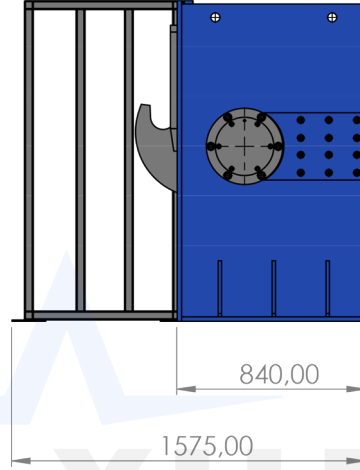
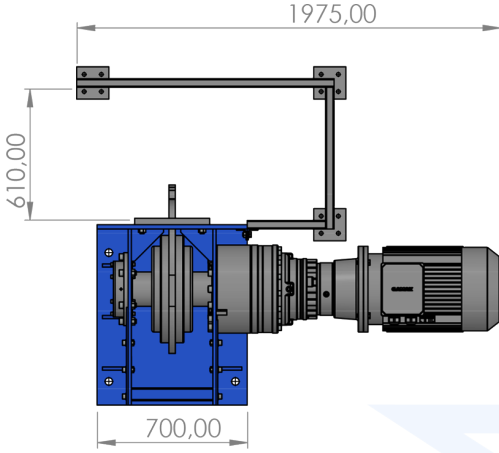


TEKNİK ÖZELLİKLER

- 1 JANT ÖLÇÜLERİ : MAXİMUM 22"
- 2 MOTOR MARKA : CAMAK VEYA VOLT
- 3 MOTOR GÜCÜ : 18.5 KW

TECHNICAL SPECIFICATIONS

- 1 RIM DIMENSIONS : MAXIMUM 22"
- 2 ENGINE BRAND : CAMAK OR VOLT
- 3 MOTOR POWER : 18.5 KW



TOPUK TELİ ÇEKME MAKİNESİ - Debeader

Yıldız tel çıkarıcı (Debeader), topuk tel çıkarma makinası her iki açıdan teknik görseli Yıldız Debeader.



YILDIZ ENDÜSTRİ SAN. ve TİC.LTD.ŞTİ.

Tel. : +90 (232) 854 80 02 | +90 (232) 854 80 02 - +90 534 231 78 01

İTOB Organize Sanayi Bölgesi, 10025 Sokak No:15 Menderes - İZMİR / TURKEY

info@yildizendustri.com.tr sales@yildizendustri.com.tr | info@katanamakina.com.tr

Sales & Marketing By
KATANA
MAKİNA ENERJİ SAN. ve TİC.LTD.ŞTİ.

