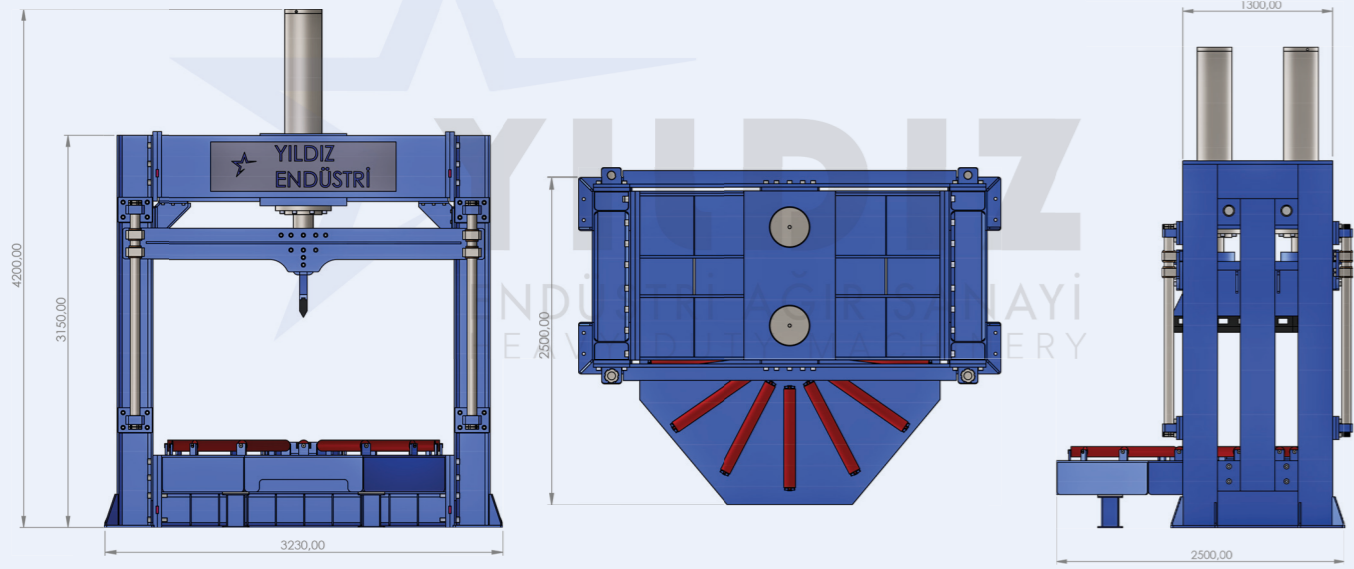




18" - 36" TIRE CUTTING MACHINE TECHNICAL DRAWING

18" -36" LASTİK KESME MAKİNASI TEKNİK ÇİZİMİ

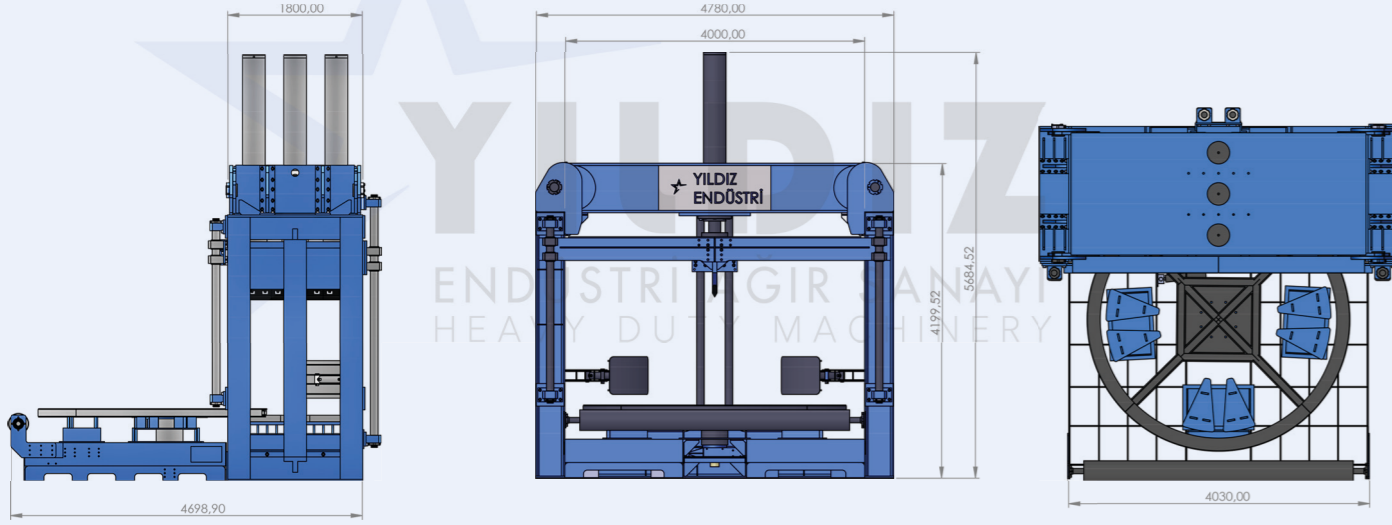


18" -36" Lastik Kesme Makinesi Teknik Özellikleri / Tire Cutting Machine Technical Specifications

A JANT ÇAPI - RIM DIAMETER	: 24" - 25" - 29" - 33" - 35" - 39"	H 360 DERECE DÖNÜNTÜ AYARI (6 PARÇAYA BÖLER)	- 360 DEGREE ROTATION SETTING (DIVISIONS IN 6 PIECES)
B HİDROLİK GÜCÜ - HYDRAULIC POWER	: 180 Tons	I SÜRME PLATFORMU (DEMONTÉ EDİLEBİLİR)	- SLIDING PLATFORM (CAN BE DISASSEMBLED)
C MAKSİMUM BASINÇ - MAXIMUM PRESSURE	: 200 Bars	J GÜVENLİK BARIYER DUVARI	- SECURITY BARRIER WALL
D YAĞ TANKI - OIL TANK	: 600 Lt.	K UZAK BAĞLANTI	- REMOTE CONNECTION
E SİLİNDİR ÇAPI - CYLINDER DIAMETER	: 250 mm.	L CE KALİTE BELGELİ	- CE QUALITY CERTIFIED
F 2 ADET STROK SİLİNDİR - 2 PCS STROKE CYLINDER	: 1000 mm.		
G MOTOR GÜCÜ - MOTOR POWER	: 37 kW		

36" -57" TIRE CUTTING MACHINE TECHNICAL DRAWING

36" -57" LASTİK KESME MAKİNASI TEKNİK ÇİZİMİ



36" -57" Lastik Kesme Makinesi Teknik Özellikleri / Tire Cutting Machine Technical Specifications

I JANT ÇAPI - RIM DIAMETER	: 45" - 49" - 51" - 57"	S 360 DERECE DÖNÜNTÜ AYARI (6 PARÇAYA BÖLER)	- 360 DEGREE ROTATING ADJUSTMENT (DIVISIONS IN 6 PIECES)
M HİDROLİK GÜCÜ - HYDRAULIC POWER	: 180 Tons	T SÜRME PLATFORMU (DEMONTÉ EDİLEBİLİR)	- SLIDING PLATFORM (CAN BE DISASSEMBLED)
N MAKSİMUM BASINÇ - MAXIMUM PRESSURE	: 200 Bars	U GÜVENLİK BARIYER DUVARI	- SECURITY BARRIER WALL
O YAĞ TANKI - OIL TANK	: 600 Lt.	V UZAK BAĞLANTI	- REMOTE CONNECTION
P SİLİNDİR ÇAPI - CYLINDER DIAMETER	: 250mm.	W CE KALİTE BELGELİ	- CE QUALITY CERTIFICATE
Q 3 ADET STROK SİLİNDİR - 3 STROKE CYLINDERS	: 1000mm.		
M MOTOR GÜCÜ - MOTOR POWER	: 45 kW		

YILDIZ
RECYCLING
TECHNOLOGIES

YILDIZ
ENDÜSTRİ AĞIR SANAYİ
HEAVY DUTY MACHINERY

Sales & Marketing By
KATANA
MAKİNA ENERJİ SAN. ve TİC.LTD.ŞTİ.

YILDIZ ENDÜSTRİ SAN. ve TİC.LTD.ŞTİ.

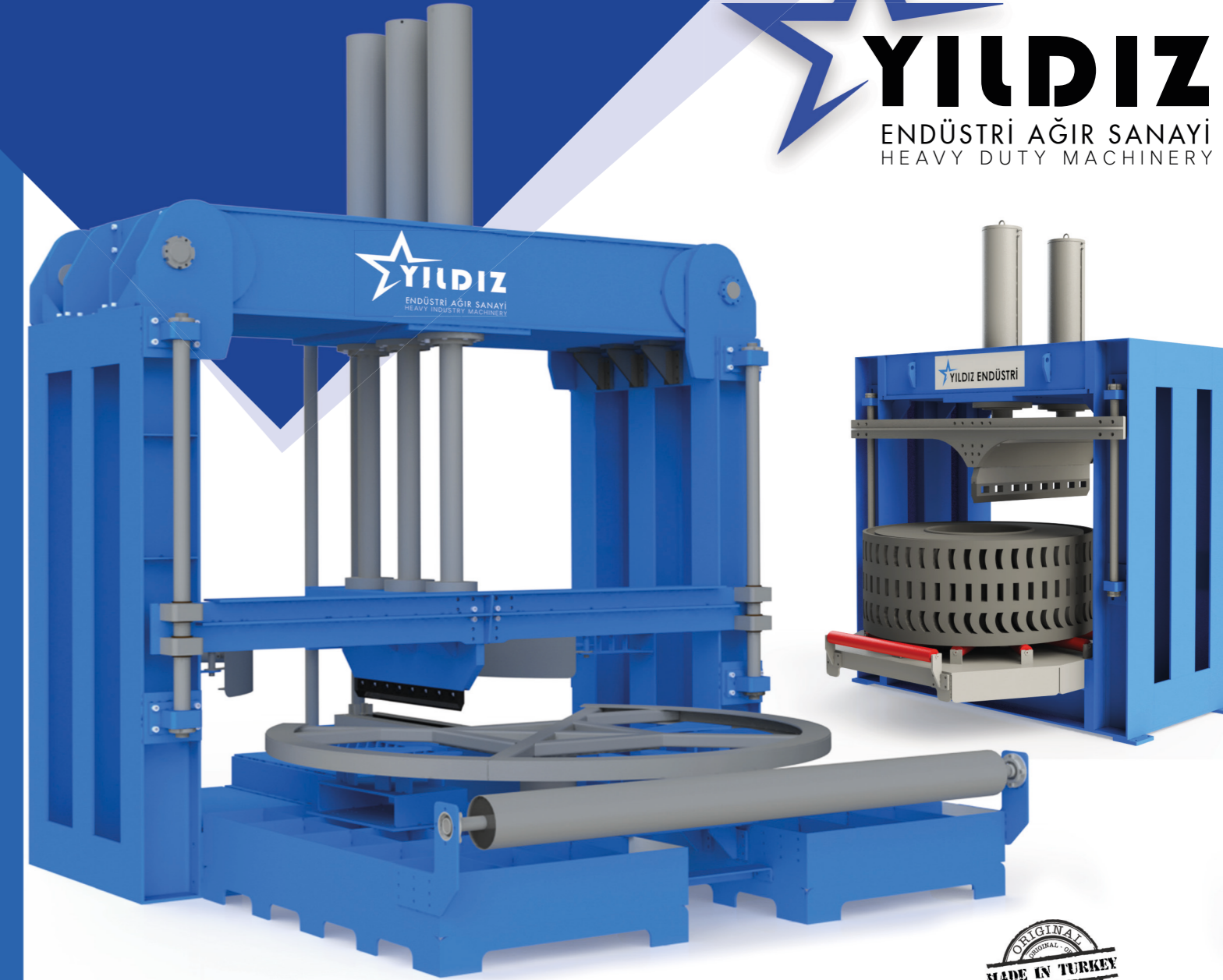
Tel. : +90 (232) 854 80 02 | +90 (232) 854 80 02 - +90 534 231 78 01

İTOB Organize Sanayi Bölgesi, 10025 Sokak No:15 Menderes - İZMİR / TURKEY
info@yildizendustri.com.tr sales@yildizendustri.com.tr | info@katanamakina.com.tr



YILDIZ
RECYCLE
TECHNOLOGIES

YILDIZ
ENDÜSTRİ AĞIR SANAYİ
HEAVY DUTY MACHINERY



YILDIZ
18"- 36" & 36"- 57" Serisi
LASTİK KESME
MAKİNASI

YILDIZ 18"-36" & 36"-57" Series
TIRE CUTTING MACHINE



www.yildizendustri.com.tr



YILDIZ 18"- 36" LASTİK KESME MAKİNASI

YILDIZ 18"- 36" TIRE CUTTING MACHINE

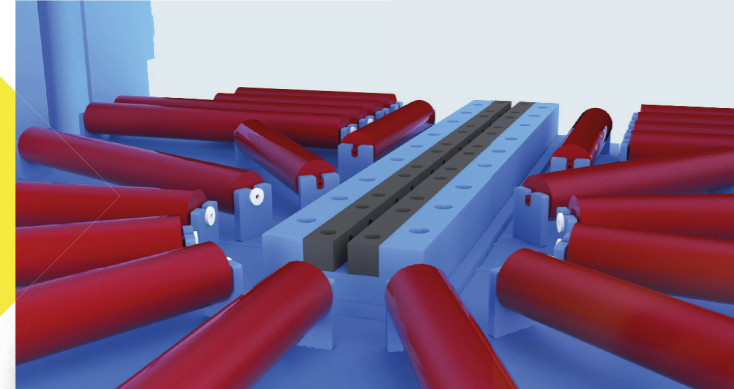


YILDIZ 18"- 36" LASTİK KESME MAKİNASI

Yıldız 18"-36" Lastik Kesme Presi, Firmamız bünyesinde iki tip model olarak tasarlanıp üretilmektedir. Lastik Geri Dönüşüm Tesislerinizde bir personel ile çok rahat kullanılabilir. Ergonomik yapısı ile Hidrolik gücü 180 Ton ve maksimum hidrolik basıncı 200 bar olarak tasarlanan 18"-36" modelimiz uzun ömürlü ve bıçak sistemi ile üretim tesisinizde uzun yıllar kullanabileceğiniz bir üründümüzdür.

YILDIZ 18"- 36" TIRE CUTTING MACHINE

Yıldız 18"-36" Tire Cutting Press is designed and manufactured in two types at our company. It can be used very easily with one (1) personnel in your recycling facility. With its ergonomic structure, our 18"-36" model is designed with a hydraulic power of 180 tons and a maximum hydraulic pressure of 200 bar; with these specs and sturdy blade our machine is a long-lasting product that you can use for many years without a doubt.



www.yildizendustri.com.tr

YILDIZ 36"- 57" LASTİK KESME MAKİNASI

YILDIZ 36"- 57" TIRE CUTTING MACHINE



YILDIZ 36"- 57" LASTİK KESME MAKİNASI

Yıldız 36"-57" Lastik Kesme Makinası, Endüstriyel iş makinelerin Lastikleri çok büyük çapta olan lastikleri dahi rahatlıkla kesme ve boyut küçültmesi gibi parçalamada çok rahat yapabileceği tipte tasarlanıp üretilmiştir. YILDIZ 36"-57" Modelimiz Lastik Geri Dönüşüm Tesislerinizde iki personel ile çok rahat kullanılabilir. Ergonomik yapısı ile Hidrolik gücü 180Ton ve maksimum hidrolik basıncı 200 bar olarak tasarlanan 36"- 57" ürün modelimiz ve bıçak sistemi ile üretim tesisinizde uzun yıllar kullanabileceğiniz bir üründümüzdür.

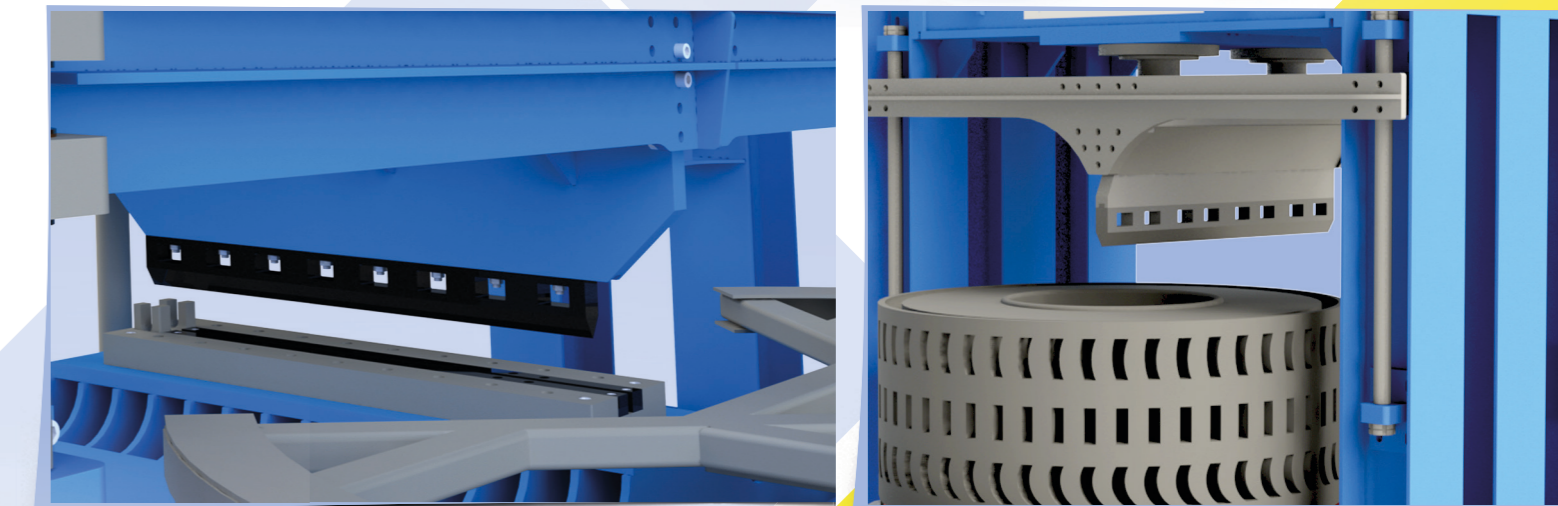
YILDIZ 36"- 57" TIRE CUTTING MACHINE

Yıldız 36"- 57" Tire Cutting Press is designed and manufactured in a way that allows industrial grade heavy machinery tires to be downsized and cut into smaller pieces. It can be used very easily with two (2) personnel in your recycling facility. With its ergonomic structure, our 36"- 57" model is designed with a hydraulic power of 180 tons and a maximum hydraulic pressure of 200 bar; with these specs and sturdy blade our machine is a long-lasting product that you can use for many years without a doubt.



36"- 57" LASTİK KESME MAKİNASI

36"- 57" TIRE CUTTING MACHINE



www.yildizendustri.com.tr