

## YILDIZ RECYCLING TECHNOLOGIES



• **Topuk Teli Çekme**  
• Tire Debeading



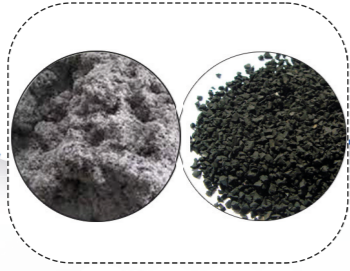
• **Lastik Parçalayıcı**  
• Tire Shredder



• **Hurda Lastik**  
• Scrap Tire



• **Çelik Tel ve Kauçuk Ayırma**  
• Steel Wire and Rubber Separation



• **Kauçuk ve Elyaf Ayırma**  
• Rubber and Fiber Separation



## YILDIZ RECYCLING TECHNOLOGIES

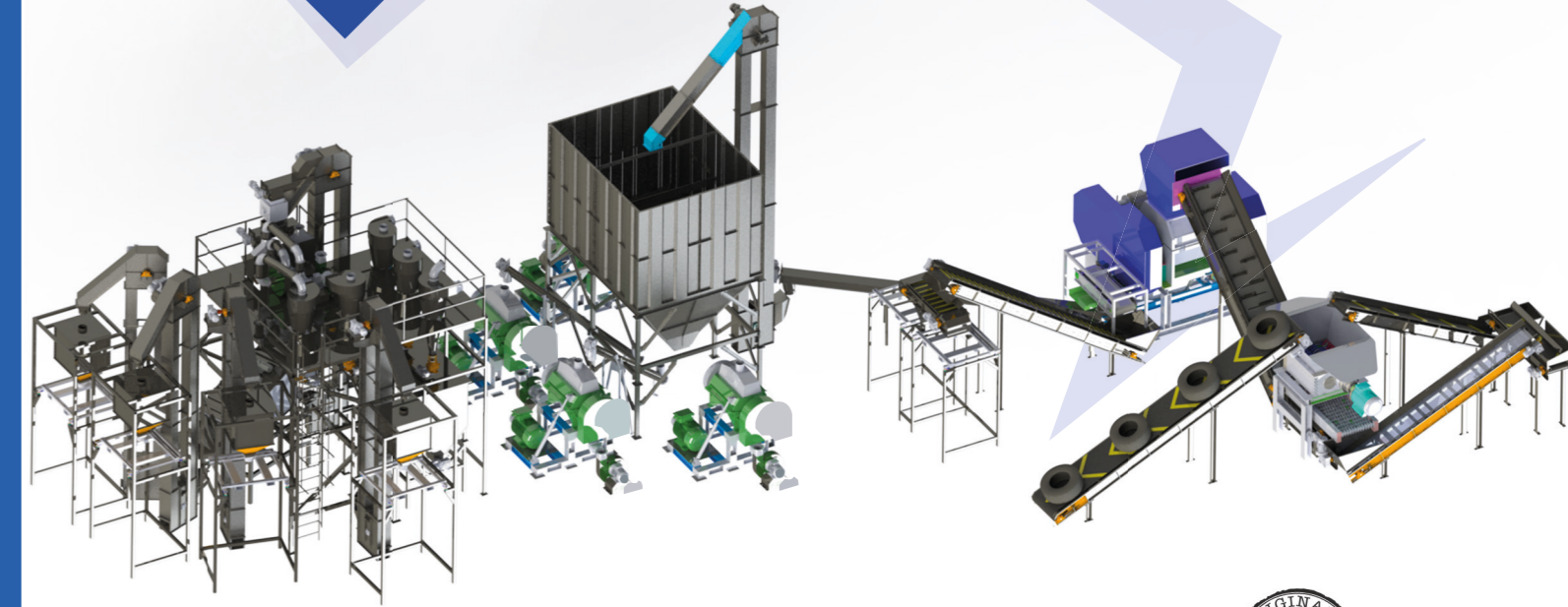


### YILDIZ ENDÜSTRİ SAN. ve TİC.LTD.ŞTİ.

Tel. : +90 (232) 854 80 02 | +90 (232) 854 80 02 - +90 534 231 78 01  
İTOB Organize Sanayi Bölgesi, 10025 Sokak No:15 Menderes - İZMİR / TURKEY  
info@yildizendustri.com.tr sales@yildizendustri.com.tr | info@katanamakina.com.tr



## YILDIZ RECYCLING TECHNOLOGIES



## YILDIZ LASTİK GERİ DÖNÜŞÜM TESİSİ

YILDIZ TIRE SHREDDING  
RECYCLING TECHNOLOGIES



# YILDIZ LASTİK GERİ DÖNÜŞÜM TESİSİ

## TIRE RECYCLING PLANT



## YILDIZ RECYCLING SYSTEM



## YILDIZ GERİ DÖNÜŞÜM MAKİNALARI YILDIZ RECYCLING MACHINES

**Lastik Geri Dönüşümü Tesisleri,** Ömrünü tamamlamış araç lastiklerinin bileşenlerine ayrılarak yeniden kullanılabilir hammaddeler haline getirilmesi işleminin yapıldığı tesislerdir.

Araç lastikleri içinde bulunan kauçuk, çelik ve kord bezinin tamamı, ürettiğimiz hatlarda, parçalama ve ayrıştırma aşamalarından geçirilerek yüzde 100 geri dönüştürülüyor. Ömrünü tamamlamış lastik geri dönüşümünden en yüksek miktarda elde edilen kauçuk hammaddesi, hattımızdan, istenilen tane büyüklüğündeki granüller halinde çıkar.

Bu lastik hammaddesi, tartan pistler gibi spor sahaları, yürüyüş alanlarının yumuşak zeminleri, çocuk oyun parklarının zeminlerinin kaplanması gibi alanlarda yoğun olarak kullanılmaktadır.

**YILDIZ Endüstri olarak,** istenilen proje en uygun şekilde ve tam kapasiteli komple anahtar teslimi Lastik Geri Dönüşüm Tesisleri kuruyoruz.

Tire Recycling Facilities are where end-of-life vehicle tires are separated into components and transformed into reusable raw materials. All of the rubber, steel and cord fabric in vehicle tires are recycled 100% in the lines we produce, by going through the shredding and separation stages. The rubber raw material, which is obtained in the highest amount from end-of-life tire recycling, comes out of our line in the form of granules of the desired grain size.

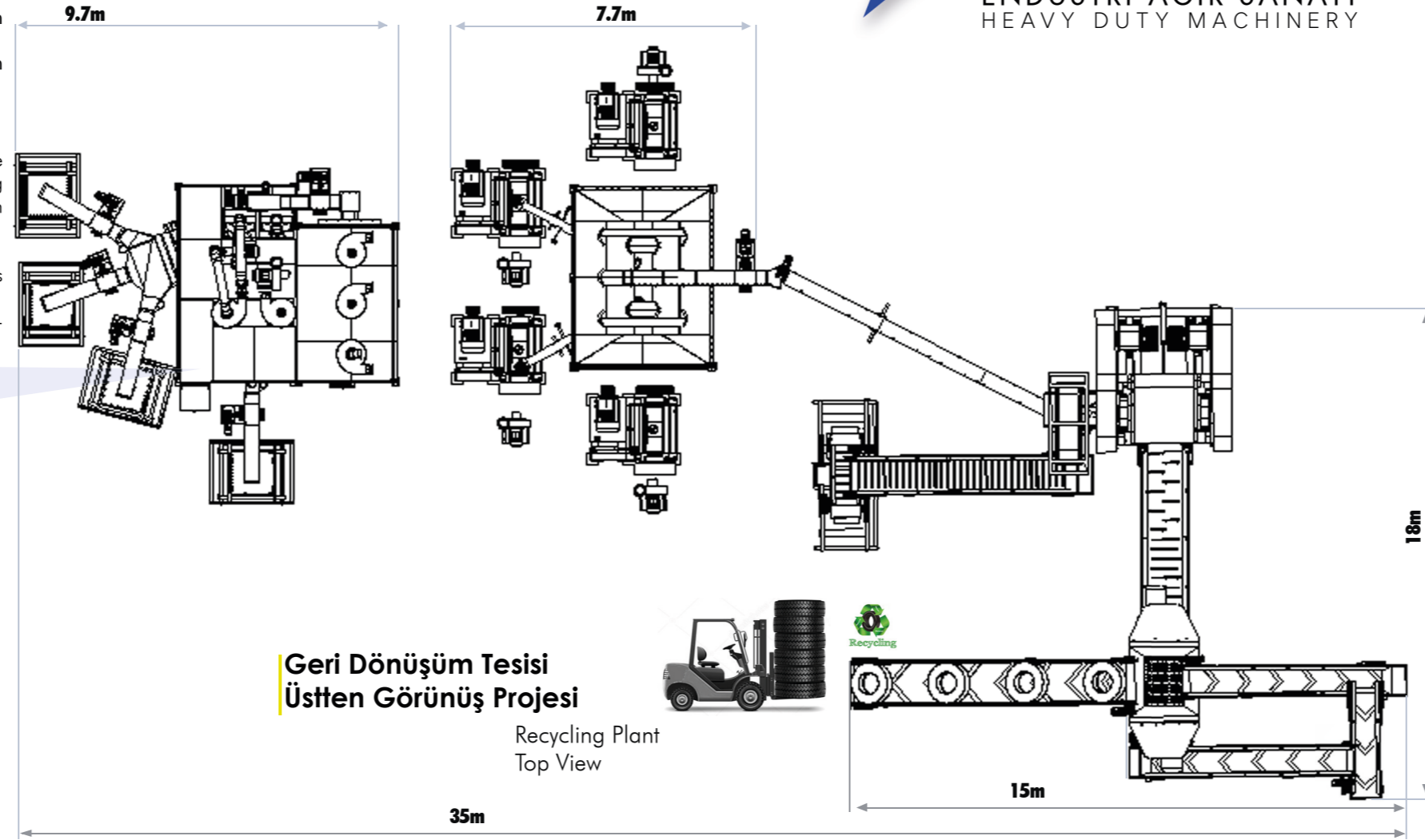
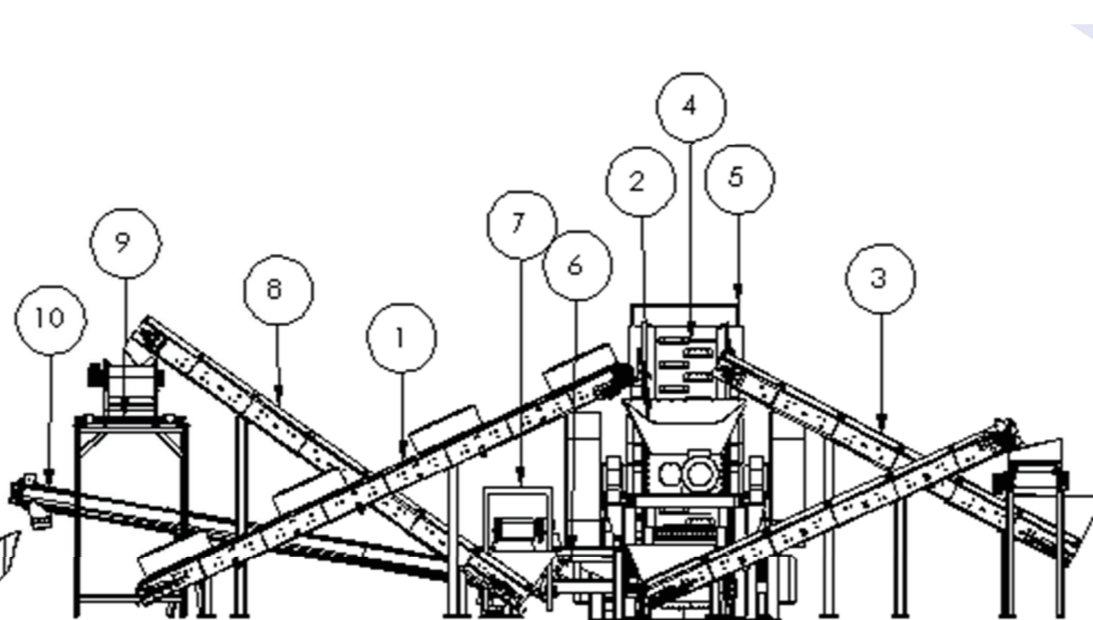
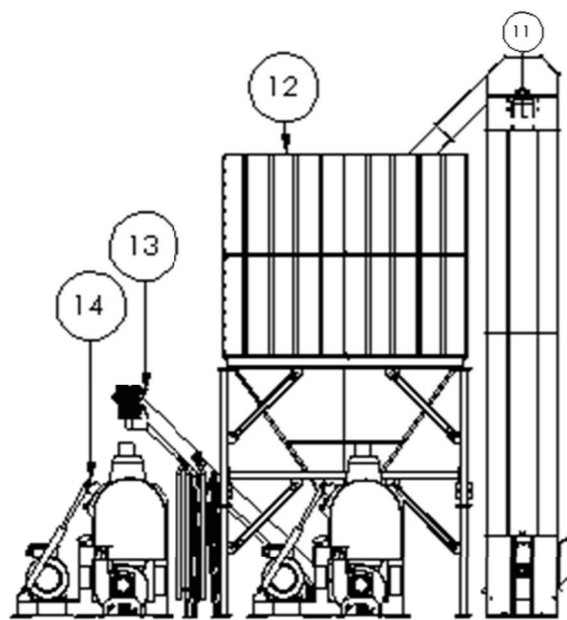
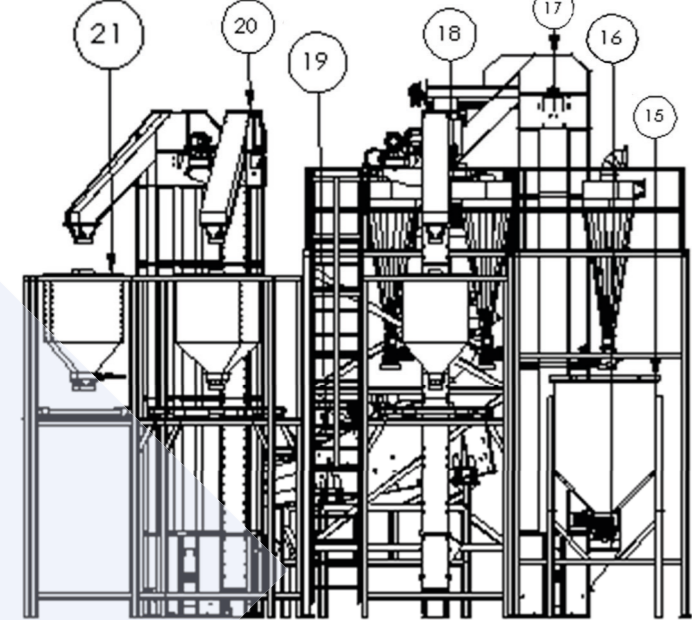
This rubber raw material is used intensively in areas like sports fields such as tartan tracks, soft floors of walking areas and covering the floors of children's playgrounds.

As YILDIZ Industry, we are establishing complete turnkey Tire Recycling Facilities with full capacity and in the most appropriate way for the desired project.

### LASTİK GERİ DÖNÜŞÜM TESİSİ, ÜRÜN LİSTESİ

#### TIRE RECYCLING PLANT, PRODUCT LIST

- |   |   |
|---|---|
| 1 LASTİK BESLEME BANDI - TIRE FEEDING BELT    | 13 BESLEME HELEZONU 2 (X4 ADET) - FEEDING SCREW 2 (X4 PCS)    |
| 2 SHREDDER                                    | 14 GRANÜLATÖR (X4 ADET) - GRANULATOR (X4 PIECES)              |
| 3 GERİ BESLEME GRUBU - FEEDBACK GROUP         | 15 BUNKER 2   |
| 4 RASPER L BAND BESLEME - RASPER L BAND FEED  | 16 MANYETİK AYIRICI 2 - MAGNETIC SEPARATOR 2                  |
| 5 RASPER                                      | 17 BESLEME ELEVATÖR 2 - FEED ELEVATOR 2                       |
| 6 SARSAK TAŞIYICI - WICKED CARRIER            | 18 ZİGZAG AYIRICI (X2 ADET) - ZIGZAG SEPARATOR (X2 PIECES)    |
| 7 MANYETİK AYIRICI 1 - MAGNETIC SEPARATOR 1   | 19 SARSAK ELEK - SHAKING SIEVE                                |
| 8 TEL ÇIKIŞ BANDI - WIRE OUTPUT TAPE          | 20 BESLEME ELEVATÖR 3 (X4 ADET) - FEED ELEVATOR 3 (X4 PIECES) |
| 9 TEL BİGBAG (X2 ADET) - WIRE BIGBAG (X2 PCS) | 21 BUNKERLİ BİGBAG (X4 ADET) - BIGBAG WITH BUNKER (X4 PCS)    |
| 10 BESLEME HELEZONU 1 - FEEDING SCREW 1       |   |
| 11 BESLEME ELEVATÖR 1 - FEED ELEVATOR 1       |   |
| 12 BUNKER 1                                   |   |



### YILDIZ LASTİK GERİ DÖNÜŞÜM TESİSİ

LASTİK Geri Dönüşüm sağlayan tesisler, Hurda lastiklerin geri dönüşümleri konusunda en büyük rol oynayan tesisler olarak bilinirler. Otomotiv sektöründen pek çok alanda lastikler geri dönüşüm için kullanımı güçlü bir alana hitap ederken benzer şekilde kamyonlar, iş makineleri ve tarım makinelerinin de lastik türleri yine geri dönüşüme kazandırılır. Teller çıkartıldıktan sonra elyaf haliyle kalan tekerlekler, en iyi şekilde ön kırma sürecine, kırma ve ufaltma süreçlerine dahil edilir. Burada geri dönüşüm yapılan lastik türlerinin kullanımı her alanlarda belirtildiği gibi geniş bir kullanıma sahip olmaktadır. Geri Dönüşüm Tesisimiz' de Lastiklerin nasıl işlem yapıldığı aşağıda belirtilmiştir.

Tires, which remain in fiber form after the wires are removed, are best included in the pre-crushing process, shredding and crushing processes. The use of recycled tire types here has a wide usage as stated in every field. How the tires are processed in our Recycling Facility is given below.

